

hory

仮設工業会承認申請中



パネル式吊り棚足場工法
スパイダー

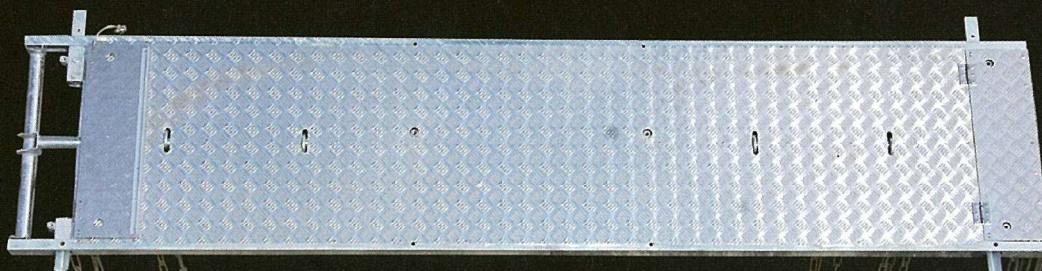
SPIDER



パネル

SPパネル

SPIDERは、仮設パネル上で全ての作業が行える、
安全性と作業性を向上させた「**進化形システム吊り棚足場**」です。



開閉床採用により
隙間、段差のないフラットな作業床を実現。

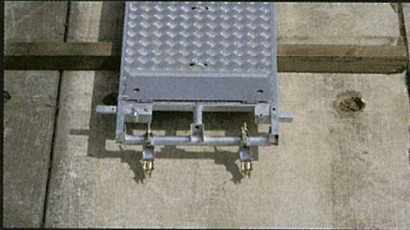
危険度の高い作業を安全に！

SP パネル！

施工手順

スターターパネルの取付

地上もしくは、安定した場所での事前作業



開閉床材を開き SP パネル用平行クランプを取り付ける。



開閉床材を閉じ、両端部のパネル内蔵高ナットに SP パネル用単クランプボルト付を取り付け単管、自在クランプに設置する。

橋脚もしくは足場(昇降設備)の作業



橋脚もしくは足場に上に上がり、橋梁に吊りチェーン用クランプ、鉄骨用クランプを取り付ける。



チェーンを吊りチェーン用クランプとパネルに設置した単管に取り付ける。



単管に設置した自在クランプにフレ止め単管を取り付けパネル設置高さまでゆっくり降ろす。



フレ止め単管を橋梁に取付ける。

パネル設置の手順



橋梁に吊りチェーン用クランプを取り付けチェーンを吊りチェーン用クランプ、パネルの吊り材に設置し、設置するパネルを既設パネルの受け金具の上に仮置きする。

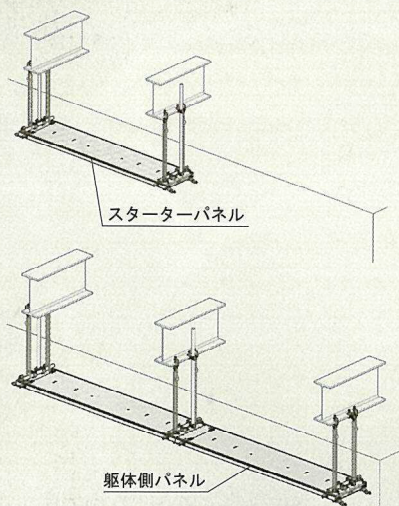


チェーンを持ち設置するパネルが水行になるまでゆっくり倒す。



設置するパネルを手前に引きパネルを接触させ、連結ボルトで固定する。

■施工の流れ



A
スターターパネル
の設置

D
一般部パネル
の設置

B
躯体側パネル
の設置

C
センターパネル
の設置

